

ひずみ・温度マルチ入力対応 テレメータ

Easy Measure

【計測を簡単に!】
買ってすぐ使える
誰にでも簡単に使える
持ち運べて何処でも使える

次世代テレメータ 見参!

イージーメジャーの回転体テレメータ[テレサーモR]は、「設置が簡単」「無線の飛び性が抜群」「ノイズに強く高精度」等の特長から、ユーザー様から絶大なる評価をいただいております。この度、これまでの遺伝子を引き継ぎつつ、ひずみ・熱電対センサ入力変更、ひずみ計測時のサンプリング速度の変更等の機能アップした「次世代テレメータ」を製品化しました。



1ch送信機



2ch送信機



4ch送信機



前面



背面

受信機

特長

- チャンネル毎に「ひずみ」か「温度」のセンサ接続可能
- 1・2・4チャンネルの送受信機を準備
- 最大9.6K回/秒を実現(1・2ch品)
- 熱電対(JIS8種)と温度レンジを自由に設定可能
- 低通信遅延時間(1.7m秒以内)を実現※4CH使用時
- 様々なオプションを準備
長距離無線タイプ(見通し30m)・ダイバーシティタイプ
標準テレメータの電池・アンテナ・他の使用可能

計測モードとサンプリング速度

計測モード	ひずみ			温度
	2,400	4,800	9,600	
サンプリング速度(回/秒)	2,400	4,800	9,600	50
1ch送信機	○	○	○	○
2ch送信機	○	○	△	○
4ch送信機	○	○	—	○

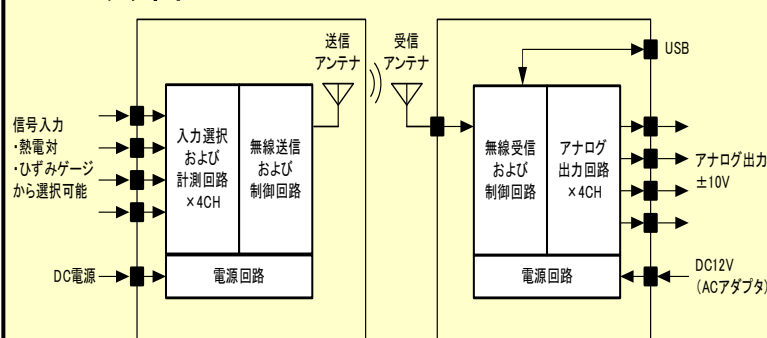
用途

- ひずみと温度の同時計測(ひずみの温度補正)
- ひずみと温度それぞれ別々の送信機を1台へ
- テレメータ計測コストの大幅な削減

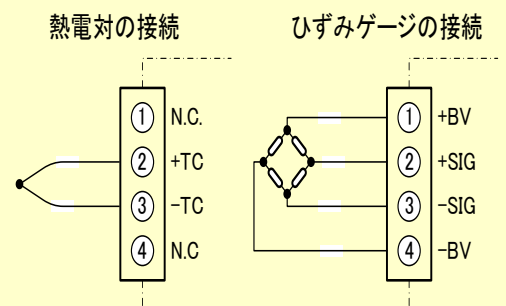
【マルチ入力テレメータ型式】

品名	型式
1ch送信機	WTR-M1
2ch送信機	WTR-M2
4ch送信機	WTR-M4
1ch受信機	WTR-RM1
2ch受信機	WTR-RM2
4ch受信機	WTR-RM4
【オプション】	
送信機広温度(-30~125°C)対応	-Ht
送信機広温度(-30~140°C)対応	-UHt
ダイバーシティタイプ	-D
長距離無線タイプ	-LD

■ブロック図



■センサ接続



【送信機仕様】

項目		仕様		
型式		WTR-M1	WTR-M2	WTR-M3
入力チャンネル数 ※温度 or ひずみ		1ch	2ch	4ch
入力接続方法	はんだ接続用ピン端子			
入力種別	下記の2種類からチャンネル個別に選択可能			
熱電対入力	入力	熱電対: N/K/E/J/T/R/B/S		
	測定レンジ	全温度範囲		
	分解能	0.1°C		
	計測精度	±1.5°C以内 ※全温度範囲		
	サンプリング速度	50Hz(全チャンネル共通)		
ひずみ入力	接続ゲージ	120~1000Ω 4ゲージ式		
	測定レンジ	±10,000με		
	分解能	±0.1με		
	計測精度	±5με		
	サンプリング速度	2,400Hz	2,400Hz	2,400Hz
	4,800Hz	4,800Hz	4,800Hz	
	9,600Hz	9,600Hz		
無線チャンネル	PCのソフトウェア操作~受信機を経由して変更可能 (変更操作中および変更完了後に送信機電源のOff/On操作が必要)			
アンテナ	チップアンテナ内蔵			
消費電力	35mA以下	55mA以下	90mA以下	
使用温度範囲	-20~80°C			
使用湿度範囲	10~85%RH (ただし結露しないこと)			
外形寸法	下図外形寸法参照			
質量	約10g以下	約15g以下	約25g以下	

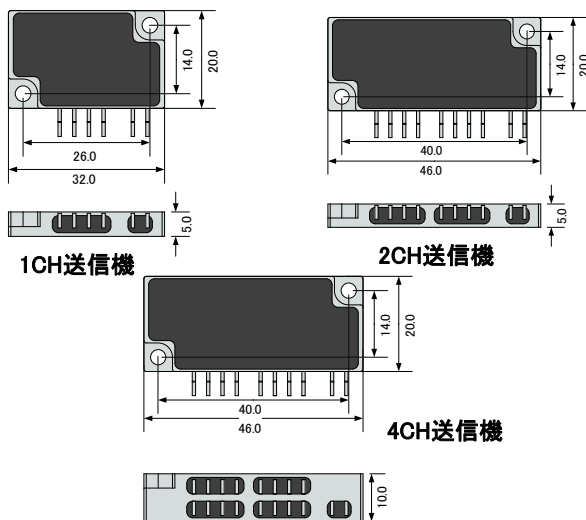
【無線共通仕様】

項目	仕様
構成	送信機1台・受信機1台
無線方式	2.4GHz帯高度化小電力データ通信
ダイバーシティ機能	あり
無線通信距離	見通し5[m]

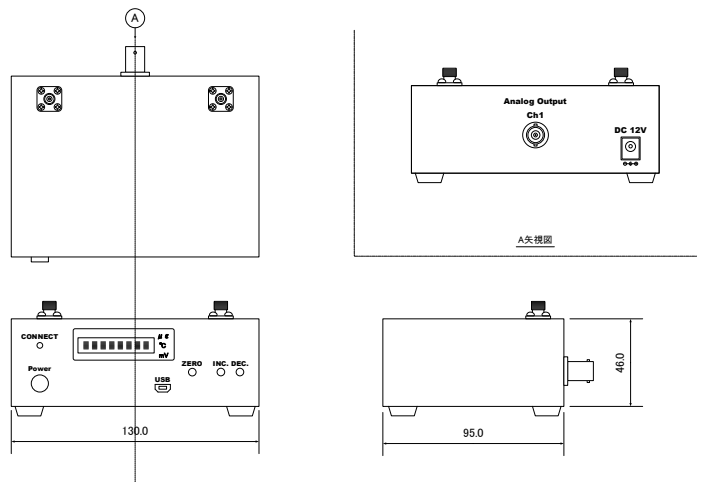
【受信機仕様】

項目		仕様		
型式		WTR-RM1	WTR-RM2	WTR-RM3
チャンネル数		1ch	2ch	4ch
信号入力	送信機からの計測値の入力			
出力形式	シングルエンド・アナログ電圧出力 USBによるデジタル値出力			
電圧出力レンジ	±10V スケールはPCソフトウェアで設定			
出力端子	BNC端子コネクタ			
許容負荷抵抗	2kΩ以下			
出力インピーダンス	100Ω以下			
D/A変換分解能	14bit			
D/A変換精度	±0.05%FS(typ) ※±10V出力をFSとする			
データ更新周期	送信機のサンプリング周期に依存			
PCインターフェース	USB2.0 Full Speed			
オートゼロ機能	本体前面のAuto Zeroボタンを押すことでひずみ入力のオートゼロを実行可能 ・本機能は送信機の入力がひずみに設定されている場合のみ有効 ・オートゼロ値は受信機の電源Offで消失する			
前値保持機能	無線通信が途絶した直前の計測値を保持 PCソフトウェアにて設定可能。			
出力レンジ設定機能	PCソフトウェアにて出力電圧を設定			
無線チャンネル変更	PCソフトウェアにて変更可能			
電源	DC12Vまたは専用ACアダプタ			
消費電力	8W (typ) ※専用ACアダプタ使用時			
使用温度範囲	0~50°C			
使用湿度範囲	10~85%RH (ただし結露しないこと)			
外形寸法	W130×D95×H46mm ※突起含まず。			
質量	約300g	約305g	約325g	

【外形寸法】 送信機



受信機



特注その他ご要望等ございましたら、お気軽にお申し付け下さい

本カタログの内容の一部または全部を無断で複写、複製、転載する事を禁じます。

Sensor is source of technology

株式会社イージーメジャー 営業グループ

〒812-0888 福岡県福岡市博多区板付2丁目11-16

TEL 092-558-0314 FAX 092-558-0324

E-mail : info@easy-measure.co.jp

HP : https://www.easy-measure.co.jp

代理店

スギノエイチ株式会社

info@sugino-h.com

〒600-8813 京都市下京区中堂寺南町134
京都リサーチパークASTEM8F