

小型動歪データロガ 【 Condition Catcher DS 】

Easy Measure

【計測を簡単に!】

買ってすぐ使える
誰にでも簡単に使える
持ち運べて何処でも使える

動歪アンプ機能とデータロガ機能が一体になったコンパクトなデータロガ



【特長】

- 動歪アンプ8ch・電圧入力4chとADが一体
- 最大収録速度: 5000回/秒
- ブリッジボックス機能あり(1/2/4:ゲージ接続可)
- PCインターフェースは、USB又は、マイクロSDXC
- 小型(W120-D100-H34mm), 耐G構造
- 大容量メモリ(マイクロSDXC)搭載(標準64GB)
- 最大8台までの同期計測が可能
- 低消費電力、電池での長時間計測に最適
- 低価格

【用途】

- バイク・自転車等の狭い場所での動的歪測定
- 自動車・鉄道などの長期間測定

【概要】

[CC-DS]は、動歪アンプ機能とデータロガ機能が一体、同等製品に比べて画期的な小型化を実現したデータロガ計測器をおける場所が狭い現場計測に最適!

入力は、8チャンネルのひずみゲージ入力と4チャンネル電圧入力。

収録データは、内蔵の大容量のマイクロSDXCメモリ(64GB)に保存。

電源ON/OFFによる計測開始。計測停止の自動計測に対応。

パソコンIFとして、USBがついており、パソコン上で、計測条件設定・オンラインモニタ・データ回収と再表示・CSV変換が可能。又、最大8台迄の同期計測機能を有しており、最大96chの同期計測が可能。

【PC側ソフトウェア仕様】

動作環境	WindowsXPまたはWindows7	
主な機能	収録条件設定	収録チャンネルの選択・サンプリング周波数の選択・LPF遮断周波数の選択・収録時間
	ゼロバランスの実行	
計測データ回収	USBインターフェイス・マイクロSDXCから直接	
計測データの表示・ファイル変換(CSV形式)		
オンライン計測	収録チャンネルの選択・サンプリング周波数の選択・LPF遮断周波数の選択・ゼロバランスの実行・計測データの波形表示・計測データの保存	

【ソフト画面】

本ソフトウェアは、製品に標準添付計測は、2つの方法

オンライン計測

PCと接続し、波形モニタしながら計測

オフライン計測

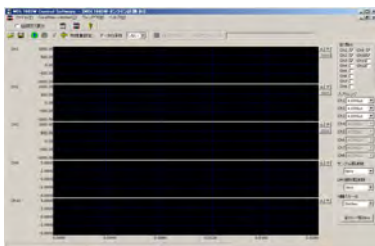
動歪データロガ単体で計測。

データは、マイクロSDXCカードに保存。

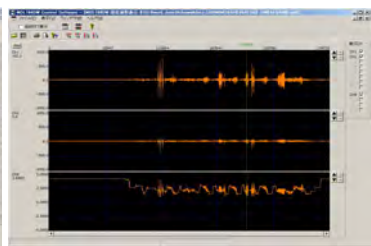
PCIに回収。



設定画面

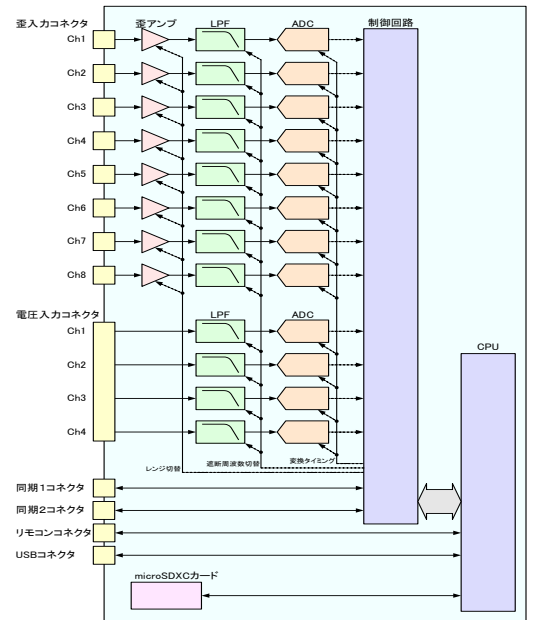


オンライン計測画面



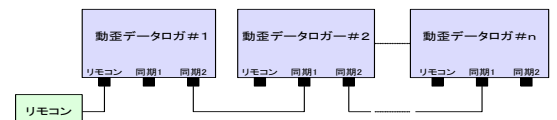
収録データ再表示画面

【ブロック図】



【複数台の同期】

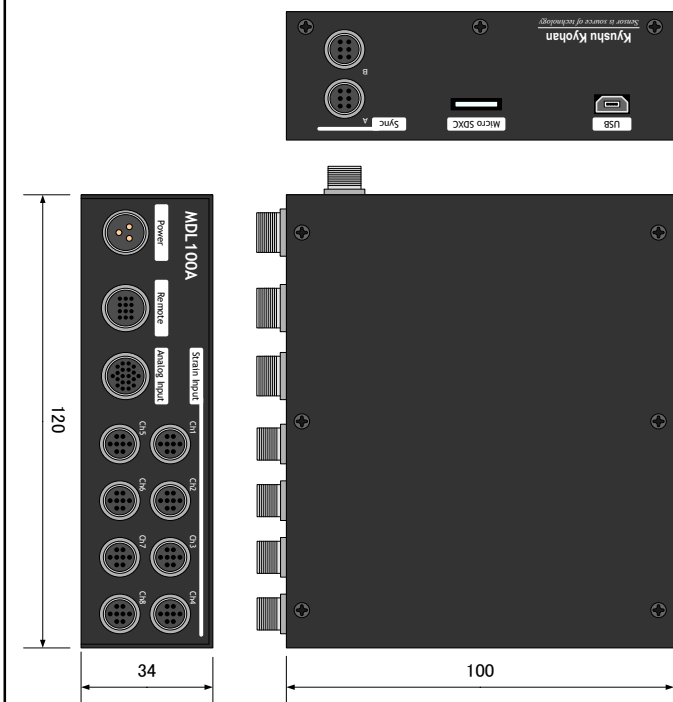
下図のような構成・接続で他ユニットとの同期計測が可能。接続可能なユニットの台数は最大で8台まで。同期計測は機能は、オフライン計測時のみ適用。但しデータ回収は、機器個別



【仕様】 仕様は、予告なく変更する事があります

歪入力	チャンネル数	8ch
	適合センサ	120Ωひずみゲージ(1ゲージ・2ゲージ・4ゲージ)及4ゲージ接続時(120~1kΩ)
	ブリッジ電圧・入力インピダンス	DC2V・1MΩ以上
	入力レンジ	±1000/±2000/±5000/±10000με(PC側ソフトウェアで設定)
	ゼロバランス	範囲:入力レンジの±100%, 操作:リモコンまたはPC側ソフトウェアの操作
	精度	±0.1%以下
	接続コネクタ	HR-25-7TP-8P(チャンネル別・8個実装)
電圧入力	チャンネル数	4ch
	入力形式・入力インピダンス	シングルエンド電圧入力・1MΩ以上
	精度	±0.1%以下
	センサ電源	12V
	定格入力(許容入力レベル)	±5V(±10V)
	接続コネクタ	HR-25-9TP-20P(4チャンネル一括・1個実装)
ローパスフィルタ	形式・減衰傾度・遮断周波数	8次バターワース型・-48dB/oct・1kHz/500Hz/200Hz/PASS(PC側ソフトウェア設定)
計測・収録	AD分解能	16Bit
	計測制度	0.1%F/S
	サンプリング速度	1/2/5/10/20/50/100/200/500Hz, 1/2/5kHz(PC側ソフトウェアで設定)
	チャンネル間同期	AD変換クロックを共有して同時サンプリング
	他ユニット間同期	収録開始/停止指令、AD変換クロックを分配。最大8台までのユニットで同期可
	収録データ記録メモリ	microSDXCメモリーカード 64GB(取り外し可能)
その他	PCインターフェイス	USB2.0 Full Speed
	リモコン	専用リモコン接続可
	電源電圧・消費電力	DC9~15VまたはACアダプタ・1.5W以下
	外形寸法・質量	120(D)×100(W)×34(H) 400g以下
	耐衝撃性	耐振動:10G((30~100Hz) 耐衝撃:100G-5mS XYZ方向
	動作環境	温度:-10~60℃ 湿度:10~80%RH(結露不可)
	納入品	本体、USBケーブル、ACアダプタ、マイクロSDXCカード、計測ソフト

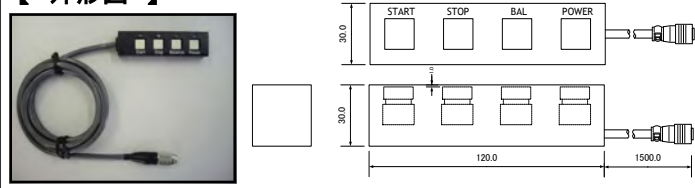
【外形図】



【リモコン仕様】

スイッチ	START	収録開始
	STOP	収録停止
	BAL	全チャンネル一括ゼロバランス
	POWER	電源On/Off
外形寸法	120(W)×30(D)×30(D)	
質量	200g以下	
耐衝撃性	耐振動:10G((30~100Hz), 耐衝撃:100G-5mS XYZ方向	
動作環境	温度:-10~60℃ 湿度:10~80%RH(結露不可)	

【外形図】



【品名・型番】 ケーブル長さは、希望長さでの提供します。型式末端の長さを変更して指示下さい

品名	型番
本体	MDL-100A-8S
リモコン	MDL-100A-RC
ひずみセンサ直結(NDIス-HR25オス)ケーブル(長さ:50cm)	MDL-100A-CBL-N-0.5m
ひずみゲージ接続端子台付きケーブル(長さ:1m)	MDL-100A-CBL-T-1m
同期ケーブル(長さ:30cm)	MDL-100A-CBL-S-0.3m

特注その他ご要望等ございましたら、お気軽にお申し付け下さい

本カタログの内容の一部または全部を無断で複写、複製、転載する事を禁じます。

Sensor is source of technology

株式会社イージーメジャー 営業グループ
〒812-0888 福岡県福岡市博多区板付2丁目11-16
TEL 092-558-0314 FAX 092-558-0324
E-mail : info@easy-measure.co.jp
HP : https://www.easy-measure.co.jp

代理店

スギノエイチ株式会社
info@sugino-h.com
京都市下京区中堂寺南町134番地京都リサーチパークASTEM棟8F